

# Zebra LP 2844 Termál vonalkódnyomtató

Sokoldalú és könnyen kezelhető eszköz a **Zebra LP-2844**-es nyomtatója. Ennek köszönhetően az egyik legnépszerűbb asztali etikett nyomtató a piacon. Műanyag felépítésű direkttermál printer. Mechanikáját alacsony és közepes nyomtatási igénybevételre tervezték. EPL nyelven programozható és alapkiépítésben rendelkezik RS232, párhuzamos és USB csatlakozással is.

A nyomtatási kép felbontása 203 dpi. A korábbi típusokhoz képest szembevetően az a jelentős minőségi különbség, melyet a több integrált áramkörrel felszerelt, ezáltal finomabb fejezélrésű vonalkód nyomtató produkál. Az új generációs fejmechanika megnövelte a nyomtatófejre és ez által a nyomtatófelületre gyakorolt nyomást, mely egységesebb nyomtatási képet és szélesebb körű média választékot eredményez.

## Nyomtatási mód:

- Thermal

## Fizikai jellemzői:

- Mérete: 201 mm x 238 mm x 170 mm
- Súly: 1,4 Kg

## Napi terhelhetőség:

- 1000 - 1500 címke

## Nyomtatási terület jellemzői:

- Szélesség: 104 mm
- Hosszúság: 279 mm
- Felbontás: 203 dot/inch (8 dot/mm)
- Nyomtatási sebesség: max. 102 mm/sec

## Média jellemzői:

- Max. tekercsátmérő: 127 mm
- Címkeszélesség: 25,4 - 108 mm
- Max. címkehosszúság: 279 mm

## Interfész:

- RS 232 (soros port)
- Párhuzamos port
- USB

## Memória:

- Alapkiépítésben: 512 KB Flash | 256 KB SRAM
- Bővítési lehetőség: 1 MB Flash | 512 KB SRAM

## Kiegészítő lehetőségek:

- ZebraNet Printserver (belső vagy külső)
- Automatikus címkeválasztó egység
- Külső visszacsévlő
- Vágó egység (csak papír hordozó vágásához)
- Belső óra

## Programozási nyelv:

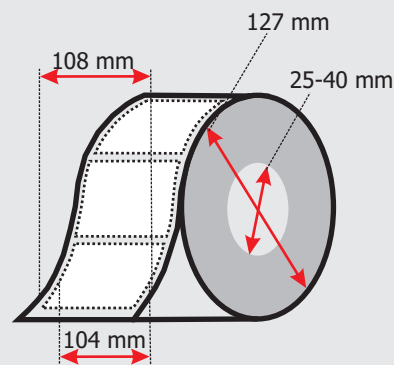
- EPL 2
- Line Mode

## Szoftveres vezérlés:

- A hozzáadott Zebra Designer (magyar nyelvű) szoftver segítségével egyszerűen és gyorsan megtervezhető a nyomtatásra kerülő címke. Használhatóak szövegmezők, képek, és vonalkódok, melyeket a printer egy színben (kellékanyag függő, de általában fekete) nyomtat. Lehetőség van az elkészült tervek mentésére és közvetlen nyomtatására is a programból.
- A nyomtatóhoz Windows drivert is mellékelnek, melynek segítségével különböző Windows programokból (Win98 SE, ME, NT v.4.0, 2000, XP, Vista) is indítható nyomtatás.
- A printer EPL nyomtatási nyelven vezérelhető, így használata az egyedi, saját célra fejlesztett alkalmazásokba is beépíthető, vagy más, már meglévő EPL nyelvű nyomtató helyére is program változtatás nélkül betehető.

## Ajánlott felhasználási területek:

- Kiskereskedelmi termékek vonalkódos címkéinek, vagy rövid ismertetőinek nyomtatása
- Kórházi és laboratóriumi alkalmazások
- Raktározási és vonalkódos címkék használata a munka pontosabbá és gyorsabbá tételére
- Árukiadás, áruátvétel
- Fuvarozás és logisztika
- Postázási címkék



Kereskedelmi, Informatikai és Szolgáltató Kft.  
H-2500 Esztergom, Szent János-kúti út 5.  
Telefon: +36 20 480 8050 Fax: +36 33 630 388  
Web: www.webmaxx.hu E-mail: info@webmaxx.hu