



# Zebra TLP2824 Plus Technikai paraméterek

## Nyomatási mód:

- Thermal
- Thermal transzfer

## Fizikai jellemzői:

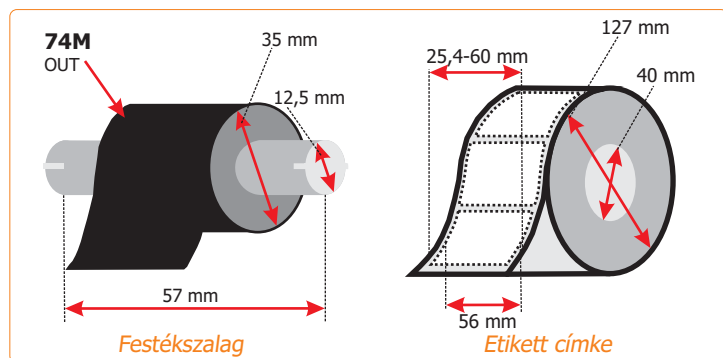
- Mérete: 135 mm x 178 mm x 241 mm
- Súly: 1,6 Kg
- Működési hőmérséklet: 5-41 °C

## Nyomatási terület jellemzői:

- Szélesség max.: 56 mm
- Hosszúság max.: 990 mm
- Felbontás: 203 dot/inch (8 dot/mm)
- Nyomatási sebesség: max. 102 mm/sec

## Média jellemzői:

- Max. tekercsátmérő: 127 mm
- Tekercs belső átmérője: 25 vagy 40 mm
- Címke szélesség: 25,4-60 mm
- Címke hosszúság: 9,7-990 mm
- Címke vastagság: 0,08-0,18 mm
- Címek típusok: folyamatos, stancolt, hajtogatott, fekete csíkkal kalibrált (balck mark)
- Festékszalag fajták: WAX, WAX/RESIN és RESIN
- Festékszalag szélessége: 34-57 mm
- Festékszalag cséve belső átmérője: 12,5 mm
- Festékszalag külső átmérője: 35 mm
- Festékszalag hossza: 70-74 m



## Médiaszenzor:

- Fix reflective és transmissive

## Interfész:

- RS 232 (soros port), és USB 1.1
- Párhuzamos port

## Memória:

- 4 MB Flash | 8 MB SDRAM

## Kiegészítő lehetőségeka:

- Címkeleválasztó (Dispenser)
- Vágó egység (csak papír vagy címkehordozó vágásához)
- Belső Ethernet PrintServer, ZebraNet 10/100 (soros port helyén)
- Külső Ethernet PrintServer, ZebraNet 10/100 (párhuzamos port helyén)
- Flash memória bővítés 64 MB, belső órával
- KDU és KDU Plus külső billentyűzet

## Támogatott kódtípusok:

- Valamennyi egydimenziós kód (EAN13, EAN8, CODE39, CODE128, stb.)
- Kétdimenziós kód ZPL módban (Codablock, CODE49, Data Matrix, MaxiCode, MicroPDF417, PDF417, QR CODE)
- Kétdimenziós kód EPL módban (Maxicode, PDF417, MacroPDF417, QR CODE, Data Matrix, Aztec)

## Programozási nyelv:

- EPL, EPL-Page Mode, EPL2, ZPL II, opcionálisan ZBI 2.0

## Szoftveres vezérlés:

- A hozzáadott Zebra Designer (magyar nyelvű) szoftver segítségével egyszerűen és gyorsan megtervezhető a nyomtatásra kerülő címke. Használhatóak szövegmezők, képek, és vonalkódok, melyeket a printer egy színben (kellékanyag függő, de általánosan feketében) nyomtat. Lehetőség van az elkészült tervek mentésére és közvetlen nyomtatására is a programból.
- A nyomtatóhoz Windows drivert is mellékelnek, melynek segítségével különböző Windows programokból (Win98 SE, ME, NTv.4.0, 2000, XP, Vista, Win 7) is indítható nyomtatás.
- A printer a vonalkódtechnikában széles körben elterjedt EPL2 és ZPL II nyomtatási nyelven is vezérelhető, így az egyedi, saját célra fejlesztett alkalmazásokba is beépíthető, vagy már más, meglévő EPL2 / ZPL II nyelvű vonalkód nyomtató helyére is program változtatás nélkül betehető.

## Ajánlott felhasználási területek:

- Kiskereskedelmi termékek vonalkódos címkéinek, vagy rövid ismertetőinek nyomtatása
- Kórházi és laboratóriumi alkalmazások
- Árukiadás és áruátvétel
- Raktározási és vonalkódos leltárcímkék használata a munka pontosabbá és gyorsabbá tételére

