

Zebra TLP 3842 Termáltranszfer vonalkódnyomtató

A **Zebra TLP 3842**-es etikett nyomtatója egy csendes, kis helyigényű, egyszerűen kezelhető asztali eszköz, mely **300dpi-s felbontással** rendelkezik. Direkttermál és termáltranszfer módban is használható, műanyag felépítésű printer. Mechanikáját alacsony és közepes nyomtatási igénybevételre tervezték. EPL nyelven programozható és alapkiépítésben rendelkezik RS232, párhuzamos és USB csatlakozással is.

A korábbi típusokhoz képest szembeutó az a jelentős minőségi különbség, melyet a több integrált áramkörrel felszerelt, ezáltal finomabb fejvezérlésű vonalkód nyomtató produkál. Az új generációs fejmechanika megnövelte a nyomtatófejre és ez által a nyomtatófelületre gyakorolt nyomást, mely egységesebb nyomtatási képet és szélesebb körű média választékot eredményez.

Nyomtatási mód:

- Thermal
- Thermal transfer

Fizikai jellemzői:

- Mérete: 198 mm x 238 mm x 173 mm
- Súly: 1,7 Kg

Nyomtatási terület jellemzői:

- Szélesség: 104 mm
- Hosszúság: alapmemóriával 279 mm | bővített memóriával 558 mm
- Felbontás: 300 dot/inch (12 dot/mm)
- Nyomtatási sebesség: max. 51 mm/sec

Média jellemzői:

- Max. tekercsátmérő: 127 mm
- Max. címkeszélesség: 108 mm
- Max. címkehosszúság: alapmemóriával 279 mm | bővített memóriával 558 mm
- Festékszalag fajták: Wax, wax/resin és resin
- Festékszalag szélessége: 34 mm-110 mm
- Festékszalag cséve belső átmérője: 12,5 mm
- Festékszalag külső átmérője: 34 mm

Interfész:

- RS 232 (soros port)
- Párhuzamos port
- USB

Memória:

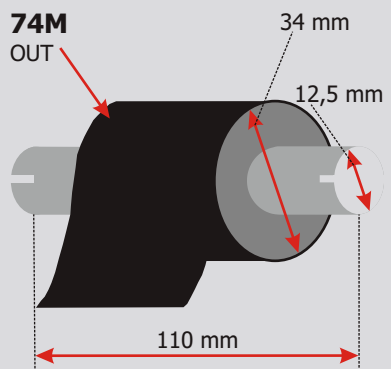
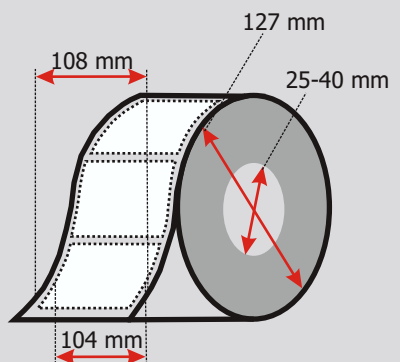
- Alapkiépítésben 1 MB Flash | 512 Kbyte SRAM
- Bővítési lehetőség: 1.2 MB SRAM

Szoftveres vezérlés:

- A hozzáadott Zebra Designer (magyar nyelvű) szoftver segítségével egyszerűen és gyorsan megtervezhető a nyomtatásra kerülő címke. Használhatóak szövegmezők, képek, és vonalkódok, melyeket a printer egy színben (kellékanyag függő, de általánosan feketében) nyomtat. Lehetőség van az elkészült tervek mentésére és közvetlen nyomtatására is a programból.
- A nyomtatóhoz Windows drivert is mellékelnek, melynek segítségével különböző Windows programokból (Win95, 98, ME, NT v.4.0, 2000, XP) is indítható nyomtatás.
- A printer a vonalkódtechnikában széles körben elterjedt EPL nyomtatási nyelven vezérelhető, így használata az egyedi, saját célra fejlesztett alkalmazásokba is beépíthető, vagy már más, meglévő EPL nyelvű vonalkód nyomtató helyére is program változtatás nélkül betehető.

Ajánlott felhasználási területek:

- Kiskereskedelmi termékek vonalkódos címkéinek, vagy rövid ismertetőinek nyomtatása
- Kórházi és laboratóriumi alkalmazások
- Elektronikai alkatrészek, áramkörök jelölése
- Ékszer címkék feliratozása
- Fuvarozás és logisztika
- Postázási címkék



WEBMAXX
STÚDIO

Kereskedelmi, Informatikai és Szolgáltató Kft.
1000 Esztergom, Kiss János utca 48.
Tel: +36 20 480 8050 Fax: +36 20 489 4391
Web: www.webmaxx.hu E-mail: info@webmaxx.hu