

Zebra TLP 2844 Termáltranszfer vonalkódnyomtató

Sokoldalú és könnyen kezelhető eszköz a Zebra TLP-2844-es nyomtatója. Ennek köszönhetően az egyik legnépszerűbb asztali etikett nyomtató a piacon. Direkttermál és termáltranszfer módban is használható, műanyag felépítésű printer. Mechanikáját alacsony és közepes nyomtatási igénybevételre tervezték. EPL nyelven programozható és alapkiépítésben rendelkezik RS232, párhuzamos és USB csatlakozással is.

A nyomtatási kép felbontása 203 dpi. A korábbi típusokhoz képest szembevető az a jelentős minőségi különbség, melyet a több integrált áramkörrel felszerelt, ezáltal finomabb fejvezérlésű vonalkód nyomtató produkál. Az új generációs fejmechanika megnövelte a nyomtatófejre és ez által a nyomtatófelületre gyakorolt nyomást, mely egységesebb nyomtatási képet és szélesebb körű média választékot eredményez.

Nyomtatási mód:

Thermal
Thermal transfer

Fizikai jellemzői:

Mérete: 200 mm x 248 mm x 173 mm
Súly: 1,4 Kg

Napi terhelhetőség:

1000-1500 címke

Nyomtatási terület jellemzői:

Szélesség: 104 mm
Hosszúság: 990 mm
Felbontás: 203 dot/inch (8 dot/mm)
Nyomtatási sebesség: max. 102 mm/sec

Média jellemzői:

Max. tekercsátmérő: 127 mm
Max. címkeszélesség: 108 mm
Max. címkehosszúság: 990 mm
Festékszalag fajták: Wax, wax/resin és resin
Festékszalag szélessége: 34 mm-110 mm
Festékszalag cséve belső átmérője: 12,5 mm
Festékszalag külső átmérője: 34 mm

Interfész:

RS 232 (soros port)
Párhuzamos port
USB

Memória:

Alapkiépítésben 512 Kbyte Flash | 256 Kbyte SRAM
Bővítési lehetőség: 1 MB Flash | 512 Kbyte SRAM

Szoftveres vezérlés:

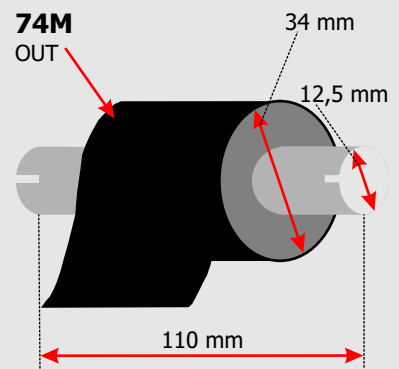
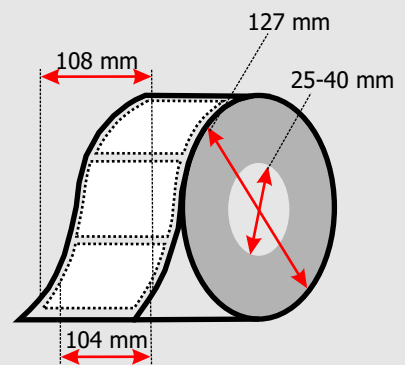
A hozzáadott BarOne Lite (magyar nyelvű) szoftver segítségével egyszerűen és gyorsan megtervezhető a nyomtatásra kerülő címke. Használhatóak szövegmezők, képek, és vonalkódok, melyeket a printer egy színben (kellékanyag függő, de általánosan feketében) nyomtat. Lehetőség van az elkészült tervek mentésére és közvetlen nyomtatására is a programból.

A nyomtatóhoz Windows drivert is mellékelnek, melynek segítségével különböző Windows programokból (Win95, 98, ME, NT v.4.0, 2000, XP) is indítható nyomtatás.

A printer a vonalkódtechnikában széles körben elterjedt EPL nyomtatási nyelven vezérelhető, így használata az egyedi, saját célra fejlesztett alkalmazásokba is beépíthető, vagy már más, meglévő EPL nyelvű vonalkód nyomtató helyére is program változtatás nélkül betehető.

Ajánlott felhasználási területek:

Kiskereskedelmi termékek vonalkódos címkéinek, vagy rövid ismertetőinek nyomtatása
Kórházi és laboratóriumi alkalmazások
Árukiadás és áruátvétel
Raktározási és vonalkódos leltárcímkék használata a munka pontosabbá és gyorsabbá tételére



Kereskedelmi, Informatikai és Szolgáltató Kft.
1100 Esztergom, Kiss János utca 48.
t: +36 20 480 8050 Fax: +36 20 489 4391
Web: www.webmaxx.hu E-mail: info@webmaxx.hu