

Zebra S4M Termáltranszfer vonalkódnyomtató

A Zebra közepes teljesítményű nyomtatóinak legújabb modellje a **Zebra S4M**. Sokoldalú, jól terhelhető és egyszerűen kezelhető printer. A címke és festékszalgak tekercesek befűzése lényegesen egyszerűbb, mint más hasonló kategóriájú modellek esetében. Közepes és nagy nyomtatási igényekhez tervezték, s akár ipari környezetben is jól használható, hiszen a nyomtató burkolata erős, masszív öntött fémház. A mozgó alkatrészek gyakorlatilag nem igényelnek karbantartást. Az ilyen teljesítményű vonalkód nyomtatóknál megszokott hőelvezető hűtőventillátort fémlemez helyettesítik, ennek köszönhetően a készülék belseje nem porosodik. Az eszköz hálózatba integrálható a ZebraNet nyomtatószerveren keresztül. A beépített Web szerver pedig a világ bármely pontjáról menedzselhetővé teszi az eszközt egy böngésző program segítségével. Ezen keresztül a Zebra S4M nyomtatóba címketervek, fontkészletek és nyomtatási parancsok is tölthetők. A működés közbeni hibaüzenet pedig elektronikus levél formájában juthat számítógépünkre vagy egy PDA-ra, de akár mobiltelefonra is.

Alapkiépítésben rendelkezik RS-232, Parallel és USB interfésszel. Termo- vagy termo-transzfer üzemmódban egyaránt működtethető.

A **Zebra S4M** vonalkód nyomtató létezik 203 dpi-s és 300 dpi-s változatban. A címkékre az egy- és kétdimenziós vonalkódon kívül grafika és TrueType karakterek is kerülhetnek. A **Zebra S4M** különlegessége, hogy ZPL, EPL és APL (Intermec, Datamax) programnyelvű változatban is rendelhető.

Nyomatási mód:

- Thermal
- Thermal transfer

Fizikai jellemzői:

- Mérete: 272 mm x 295 mm x 477 mm
- Súly: 12,4 Kg

Nyomatási terület jellemzői:

- Szélesség: 104 mm
- Hosszúság: 3988 mm (203 dpi), 1854 mm (300 dpi)
- Felbontás: 203 dot/inch (8 dot/mm), 300 dot/inch (12 dot/mm)
- Nyomatási sebesség: max 254 mm/s (203 dpi), 152 mm/s (300 dpi)

Média jellemzői:

- Max. tekercsátmérő: 203 mm
- Max. címkeszélesség: 19,4 mm - 114 mm
- Max. Címkehosszúság: 3988 mm (203 dpi), 1854 mm (300 dpi)
- Festékszalgak fajták: wax, wax/resin és resin
- Festékszalgak szélessége: 40 mm - 110 mm
- Festékszalgak cséve belső átmérője: 25,4 mm
- Festékszalgak külső átmérője: 81,3 mm

Interfész:

- RS-232 (soros port)
- Párhuzamos port
- USB

Memória:

- Alapkiépítésben 4 MB Flash | 8 MB DRAM
- Bővítési lehetőség: 64 MB Flash

Kiegészítő lehetőségek:

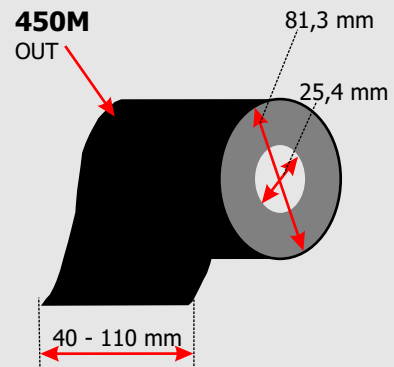
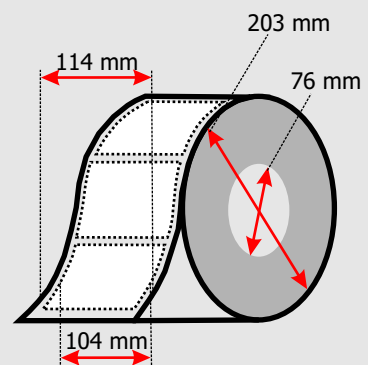
- Automatikus címkeleválasztó funkció (Peel-Off)
- ZebraNet 10/100 Print Server külső vagy belső
- ZebraNet vezeték nélküli print-szerver
- Külső billentyűzet egység
- APL "firmware" melynek segítségével közvetlenül nyomtathatunk Intermecc és Datamax nyelven is

Szoftveres vezérlés:

- A hozzáadott Zebra Designer (magyar nyelvű) szoftver segítségével egyszerűen és gyorsan megtervezhető a nyomtatásra kerülő címke. Használhatóak szövegmezők, képek, és vonalkódok, melyeket a printer egy színben (kellékanyag függő, de általánosan feketében) nyomtatja. Lehetőség van az elkészült tervek mentésére és közvetlen nyomtatására is a programból.
- A nyomtatóhoz Windows drivert is mellékelnek, melynek segítségével különböző Windows programokból (Win95, 98, ME, NT v.4.0, 2000, XP) is indítható nyomtatás.
- Az Zebra S4M egyik különleges tulajdonsága, hogy ZPL, EPL és APL (Intermec, Datamax) programnyelven vezérelhető, így a nyomtató külön számítógép oldali program fejlesztése nélkül integrálható minden olyan rendszerbe, amelyet eredetileg más gyártmányú nyomtatóhoz fejlesztettek.

Ajánlott felhasználási területek:

- Szállítmányozás
- Ipari területek
- Gyártás
- Raktárak



WEBMAXX
STÚDIÓ

Kereskedelmi, Informatikai és Szolgáltató Kft.
1100 Esztergom, Kiss János utca 48.
Tel: +36 20 480 8050 Fax: +36 20 489 4391
Web: www.webmaxx.hu E-mail: info@webmaxx.hu