

# Zebra 105SL Termáltranszfer vonalkódnyomtató

Zebra 105SL nyomtató ideális választás közepes- illetve nagyterhelésű, ipari környezetben végzett nyomtatásokhoz. A fémházas kivitelnek köszönhetően a fizikai hatásoknak, esetleges ütődéseknek a készülék kiválóan ellenáll. A ZebraLink operációs rendszeren keresztül hálózatba integrálható. Alapkiépítésben rendelkezik Soros RS-232/422/485 és IEEE 1284 Parallel interfésszel. Direkt termál vagy termál transzfer üzemmódban egyaránt működtethető.

A Zebra 105 SL vonalkód nyomtató létezik 203 dpi-s és 300 dpi-s változatban is. A címkékre az egy- és kétdimenziós vonalkódon kívül grafika, és TrueType karakterek is kerülhetnek. A nyomtatók Z-BASIC és ZPLII programozási nyelven rendelkeznek. Emellett a választható ZebraNet PrintServer II belső interfész lehetővé teszi a nyomtató gyors és könnyű kapcsolódását Ethernet hálózathoz, ami által a ZebraLink szolgáltatás is elérhetővé válik. A hőelvezetésről a fémszerkezet gondoskodik, így ventilátoros hűtésre nincs szükség. A gyors adattovábbításért 32bit-es processzor felel.

## Nyomatási mód:

- Thermal
- Thermal transfer

## Fizikai jellemzői:

- Mérete: 283 mm x 394 mm x 495 mm
- Súly: 25 Kg

## Nyomatási terület jellemzői:

- Szélesség: 115 mm
- Hosszúság: 991 mm
- Felbontás: 203 dot/inch (8 dot/mm) vagy 300 dot/inch (12 dot/mm)
- Nyomatási sebesség: max. 203 mm/sec

## Média jellemzői:

- Max. tekercsátmérő: 203 mm
- Max. címkeszélesség: 20 mm - 115 mm
- Max. címkehosszúság: 991 mm
- Festékszalag fajták: Wax, wax/resin és resin
- Festékszalag szélessége: 20 mm - 114 mm
- Festékszalag cséve belső átmérője: 25,4 mm
- Festékszalag külső átmérője: 81,3 mm

## Interfész:

- RS-232/422/485 (soros port)
- Párhuzamos port

## Memória:

- Alapkiépítésben 4 MB Flash | 6 MB DRAM
- Bővítési lehetőség: 32 MB Flash

## Kiegészítő lehetőségek:

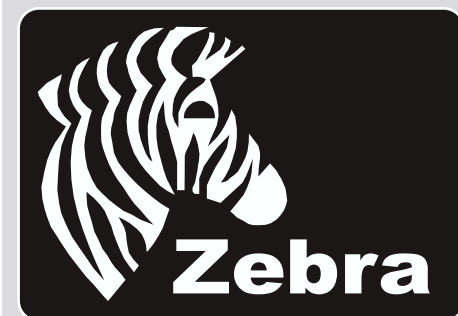
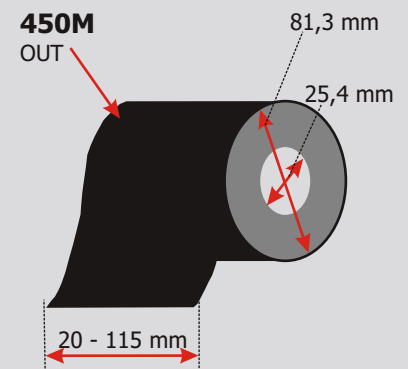
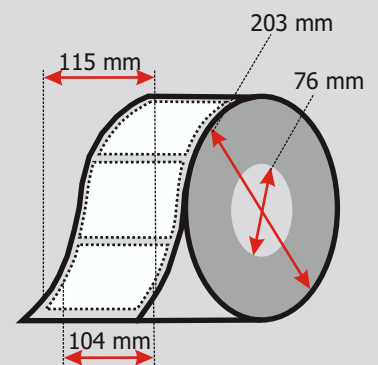
- Vágó opció
- Visszacsevélő
- Automatikus címkeleválasztó funkció (Peel-Off)
- ZebraNet Print Server - Ethernet hálózati csatlakozás
- IBM Twinax illetve Coax interfészek
- Reflektív média szenzor - Fekete csíkkal jelölt címkék nyomtatásához

## Szoftveres vezérlés:

- A hozzáadott Zebra Designer (magyar nyelvű) szoftver segítségével egyszerűen és gyorsan megtervezhető a nyomtatásra kerülő címke. Használhatóak szövegmezők, képek, és vonalkódok, melyeket a printer egy színben (kellékanyag függő, de általánosan feketében) nyomtat. Lehetőség van az elkészült tervek mentésére és közvetlen nyomtatására is a programból.
- A nyomtatóhoz Windows drivert is mellékelnek, melynek segítségével különböző Windows programokból (Win95, 98, ME, NT v.4.0, 2000, XP) is indítható nyomtatás.
- A printer a vonalkódtechnikában széles körben elterjedt ZPL nyomtatási nyelven vezérelhető, így használata az egyedi, saját célra fejlesztett alkalmazásokba is beépíthető, vagy már más, meglévő ZPL nyelvű vonalkód nyomtató helyére is program változtatás nélkül betehető.

## Ajánlott felhasználási területek:

- Szállítmányozás
- Ipari területek



**WEBMAXX**  
stúdió

Kereskedelmi, Informatikai és Szolgáltató Kft.  
1040 Esztergom, Kiss János utca 48.  
Tel: +36 20 480 8050 Fax: +36 20 489 4391  
Web: www.webmaxx.hu E-mail: info@webmaxx.hu